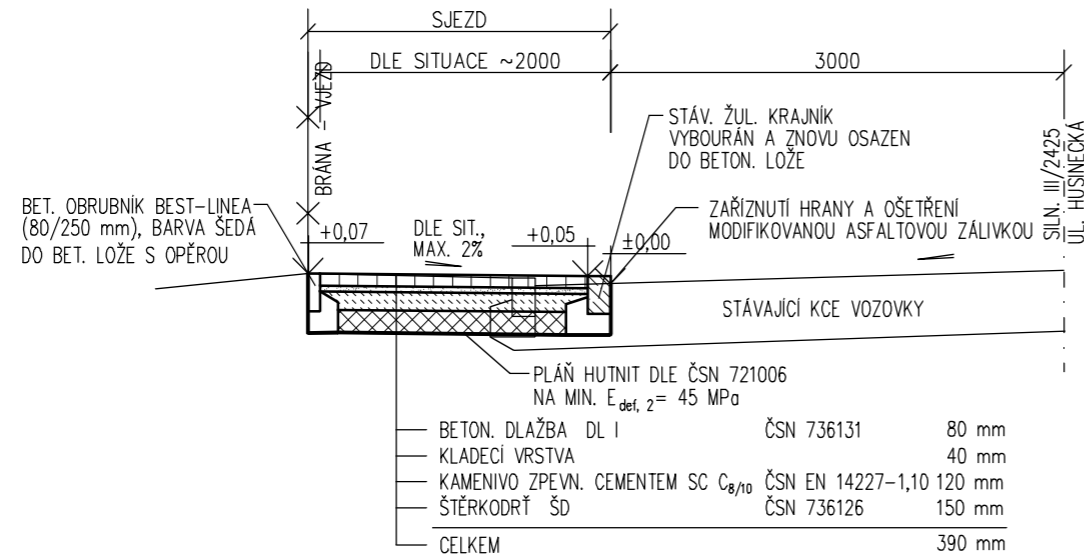
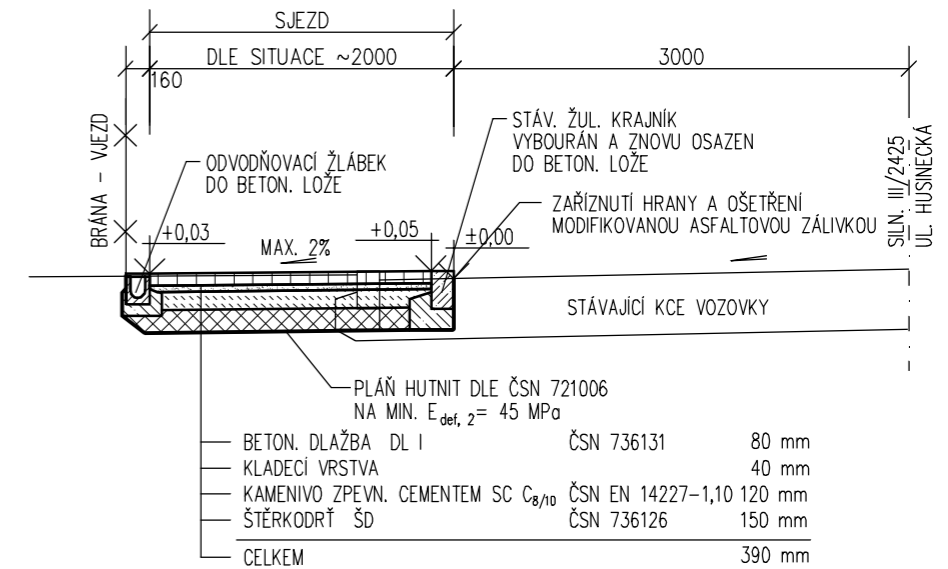


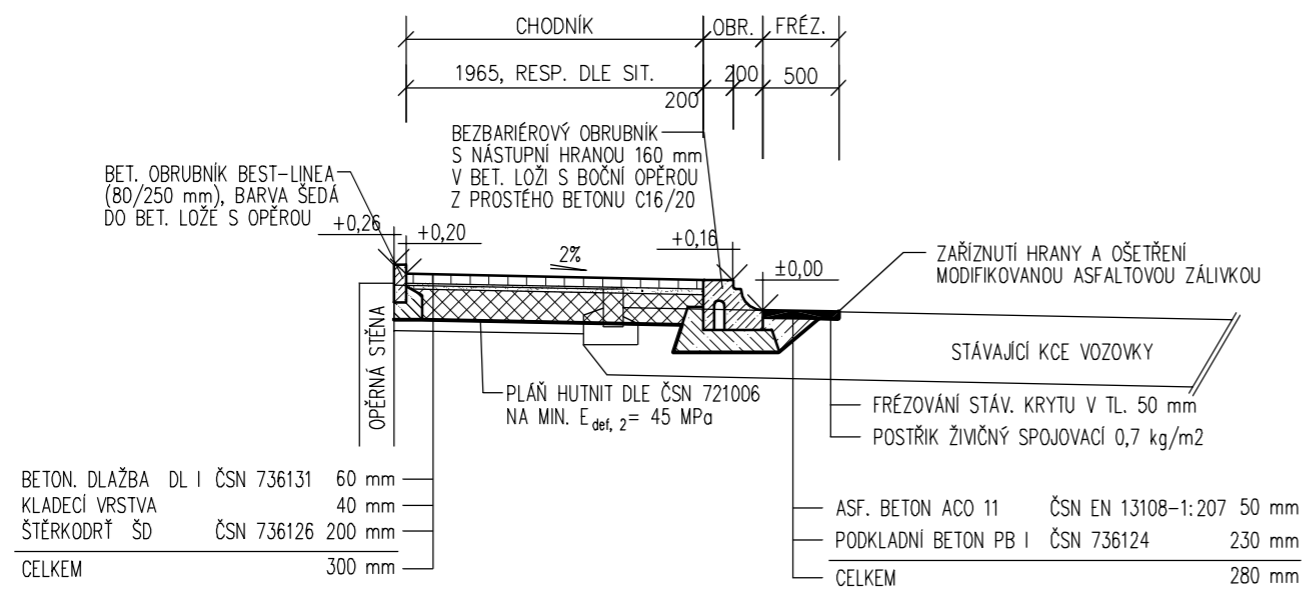
## VZOROVÝ PŘÍČNÝ ŘEZ SJEZDEM



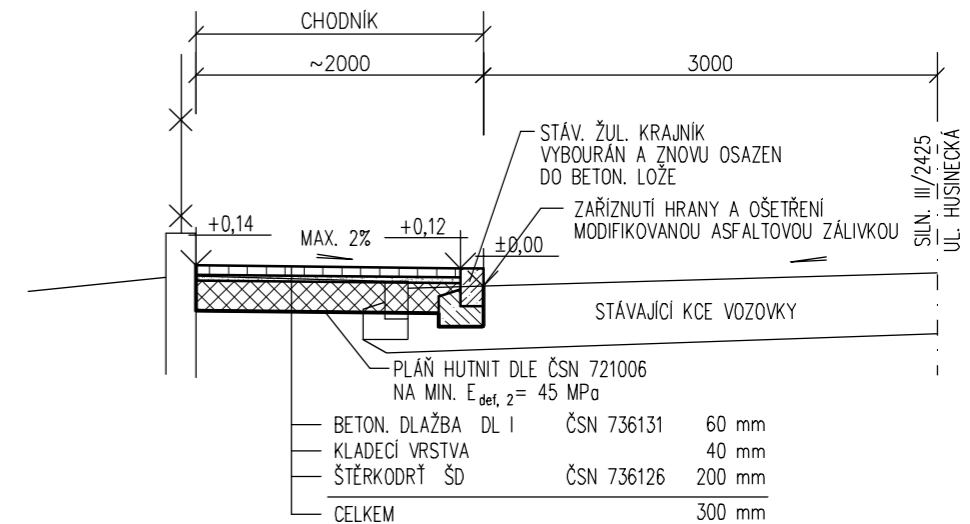
## VZOROVÝ PŘÍČNÝ ŘEZ SJEZDEM S ODV. ŽLÁBKEM



## VZOROVÝ PŘÍČNÝ ŘEZ ZASTÁVKOU HD



## VZOROVÝ PŘÍČNÝ ŘEZ CHODNÍKEM



## OBJEKT 101 – CHODNÍK

ZODP. PROJEKTANT	PROFESE	VYPRACOVAL	KONTROLOVAL	© TOPO-CAD	
stavební část	doprava	ing. R. Loukota		PARDUBICE • tel: 464 601 851	
OBEC	HUSINEC	KRAJ	STŘEDOČESKÝ	FORMÁT	2 x A4
INVESTOR	OBEC HUSINEC, U RADNICE 64, ŘEŽ, 250 68 HUSINEC, IČ: 00240231			DATUM	VI. 2019
K.Ú. HUSINEC U ŘEŽE CHODNÍK V UL. HLAVNÍ, ÚJV – HUSINECKÁ ŘEŽ				STUPEŇ	DSP
				ČÍS. ZAKÁZKY	
				ČÍS. KOPIE	
VZOROVÉ PŘÍČNÉ ŘEZY				ČÍS. ARCHIVNÍ	
				MĚŘÍTKO	1:50