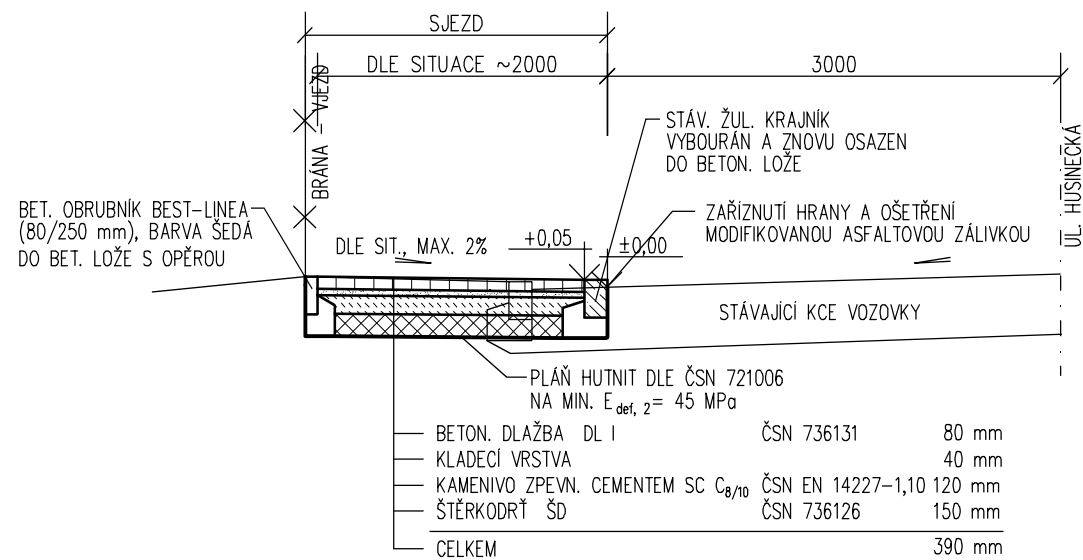
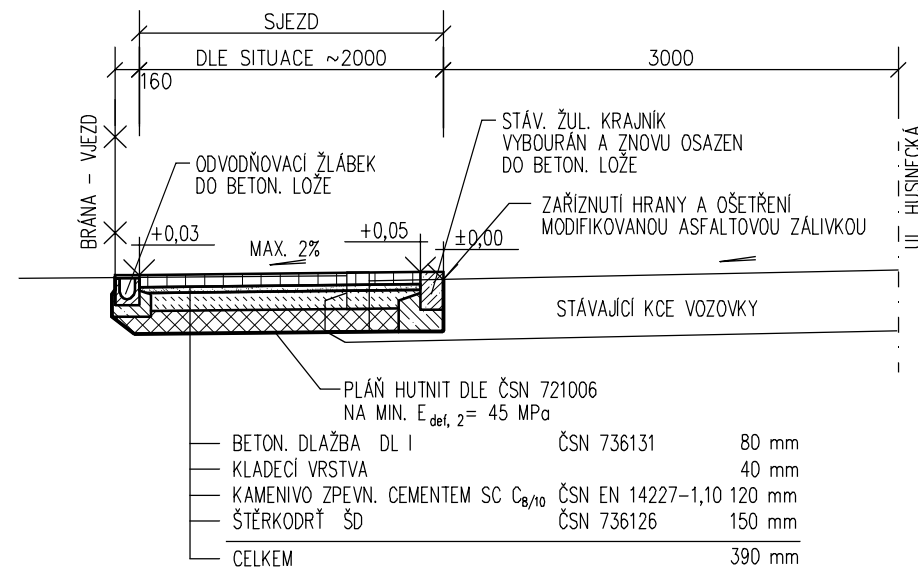


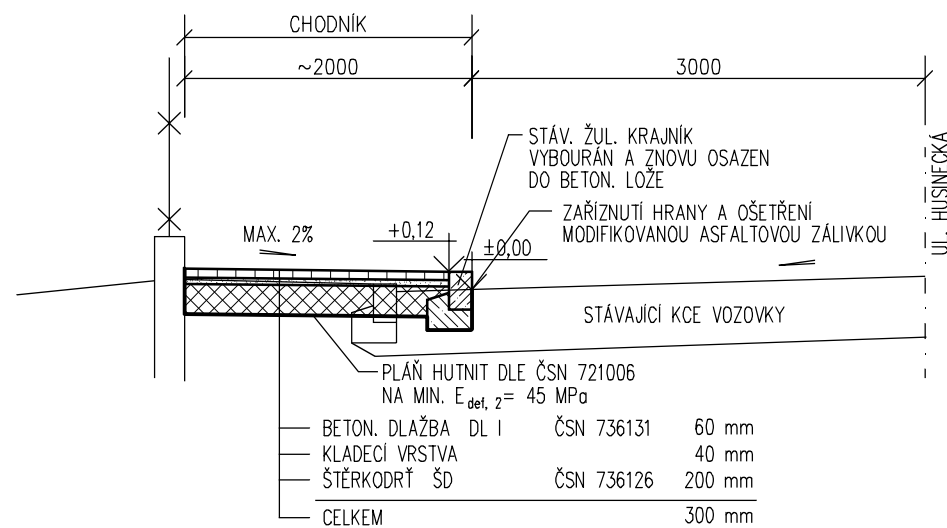
VZOROVÝ PŘÍČNÝ ŘEZ SJEZDEM



VZOROVÝ PŘÍČNÝ ŘEZ SJEZDEM S ODV. ŽLÁBKEM



VZOROVÝ PŘÍČNÝ ŘEZ CHODNÍKEM



OBJEKT 101 - CHODNÍK

ZODP. PROJEKTANT	PROFESE	VYPRACOVAL	KONTROLOVAL	© TOPO-CAD PARDUBICE • tel: 466 616 317	
stavební část	doprava	ing. R. Loukota			
OBEC	HUSINEC	KRAJ	STŘEDOČESKÝ	FORMÁT	2 x A4
INVESTOR	OBEC HUSINEC, U RADNICE 64, ŘEŽ, 250 68 HUSINEC, IČ: 00240231			DATUM	XII. 2018
K.Ú. HUSINEC U ŘEŽE CHODNÍK V UL. HLAVNÍ, ÚJV - HUSINECKÁ ŘEŽ				STUPEŇ	DSP
				ČÍS. ZAKÁZKY	
				ČÍS. KOPIE	
VZOROVÉ PŘÍČNÉ ŘEZY				ČÍS. ARCHIVNÍ	
				MĚŘÍTKO	1:50